

## **КОНКУРСНОЕ ЗАДАНИЕ**

**Компетенция: «Сварочные технологии»**

**І этап Малого чемпионата «Молодые профессионалы»  
(WorldSkillsRussia)**

16.02.2018

Главный эксперт: \_\_\_\_\_ / А.Е.Кривенко /

Согласовано:

Главный региональный эксперт: \_\_\_\_\_ И.Б.Чудина

г. Хабаровск 2018

## Конкурсное задание

### Компетенция «Сварочные технологии»

#### Сварка контрольных образцов, емкостей и сосудов, работающих под давлением.

Конкурсное задание включает в себя следующие разделы:

1. Введение  
Название и описание профессиональной компетенции
2. Спецификация стандарта WORLDSKILLS (WSSS)  
2.1 Общие сведения о спецификации стандартов worldskills (WSSS)
3. Задание для чемпионата
4. Модули задания и необходимое время
5. Критерии оценки
6. Необходимые приложения

Количество часов на выполнение задания: 18 часов.

Разработано экспертом WSR:

Ласкин В.В.  
Дюкова С.В.  
Голов С.А.

Страна: Россия

## 1. ВВЕДЕНИЕ

### 1.1. Название и описание профессиональной компетенции.

Название профессиональной компетенции: Сварочные технологии.

Сварка является ключевым процессом, который находится под контролем как национальных, так и международных стандартов и спецификаций, регулирующих качество материалов и квалификацию сварщика.

Сварщик подготавливает и осуществляет соединение ряда металлов и металлических сплавов, в основном, при помощи процессов, где источником тепла является электрическая дуга. При электродуговой сварке применяют газовую защиту или флюс, чтобы защитить сварочную зону от взаимодействия с окружающей атмосферой. Сварщик должен уметь интерпретировать инженерные чертежи, стандарты и символы и правильно применять эти требования в практической работе.

Сварщики должны обладать глубокими знаниями и пониманием практик безопасного производства работ, средств индивидуальной защиты, а также угроз и практик, связанных со сварочными технологиями и изготовлением металлоконструкций. Им требуется обладать конкретными знания о широком диапазоне сварочного оборудования и процессов, а также разбираться в том, как сварка влияет на структуру свариваемого материала. Им необходимо разбираться в электричестве и в том, как оно используется в сварочных технологиях.

Сварщики соединяют элементы конструкций, труб и пластин, а также изготавливают крупно и малогабаритные резервуары высокого давления. Сварщик подготавливает, собирает и соединяет широкий диапазон металлов и металлических сплавов при помощи различных способов сварки, включая ручную дуговую сварку металлическим электродом (ММА / 111), дуговую сварку металлическим электродом в среде защитного газа (MIG, MAG / 135 , 136), дуговую сварку вольфрамовым электродом в среде защитного газа (TIG / 141) .

Сварщик применяет преимущественно технологии, в которых нагрев, используемый для сварки, осуществляется электрической дугой с целью соединения целого ряда материалов, включая наиболее часто свариваемые: углеродистую сталь, нержавеющую сталь, алюминий и медь, а также их сплавы. Они должны уметь выбирать правильное оборудование, технологические параметры и сварочные технологии в зависимости от соединяемых материалов.

Сварщики могут использовать процессы термической резки и должны уметь определять правильность подготовки к сварке применительно к виду, толщине и предполагаемому использованию шва. Они используют шлифовальное и режущее оборудование для подготовки сварных соединений. Современные методики соединения, а также вышеперечисленные технологии включают механизированные процессы, например, дуговую сварку под флюсом, плазменную дуговую сварку и лазерную сварку.

Сварщик может работать в подразделении или на заводе, который производит секции и (или) конструкции для таких разнообразных отраслей, как гражданское строительство, машиностроение, транспорт, судостроительная техника, строительство, сектор услуг и индустрия досуга. Сварщики также осуществляют подготовку строительных площадок, строительство, ремонт и обслуживание конструкций. Сварщик может работать на многих объектах — от станка на заводе до доков, электростанций и морских конструкций, а также в самых разных условиях. Сварщики также заняты в инженерной отрасли, строительстве, на электростанциях и нефтехимических заводах. Они могут работать в опасных условиях, например, в открытом море, при экстремальных погодных условиях, а также в замкнутом пространстве, где доступ к свариваемому соединению ограничен.

Современный сварщик может специализироваться на одной или нескольких сварочных технологиях и средах. Его также могут привлечь к работе с

экзотическими сплавами, например, с дуплексной или супердуплексной нержавеющей сталью и медноникелевыми сплавами. Сварщики обязаны выполнять высокоточные работы, когда сбои и нарушения могут привести к серьезным последствиям с точки зрения стоимости, безопасности и ущерба окружающей среде.

## **2. СПЕЦИФИКАЦИЯ СТАНДАРТА WORLDSKILLS (WSSS)**

### **2.1. ОБЩИЕ СВЕДЕНИЯ О СПЕЦИФИКАЦИИ СТАНДАРТОВ WORLDSKILLS (WSSS)**

WSSS определяет знание, понимание и конкретные компетенции, которые лежат в основе лучших международных практик технического и профессионального уровня выполнения работы. Она должна отражать коллективное общее понимание того, что соответствующая рабочая специальность или профессия представляет для промышленности и бизнеса.

Целью соревнования по компетенции является демонстрация лучших международных практик, как описано в WSSS и в той степени, в которой они могут быть реализованы. Таким образом, WSSS является руководством по необходимому обучению и подготовке для соревнований по компетенции.

В соревнованиях по компетенции проверка знаний и понимания осуществляется посредством оценки выполнения практической работы. Отдельных теоретических тестов на знание и понимание не предусмотрено.

WSSS разделена на четкие разделы с номерами и заголовками.

Каждому разделу назначен процент относительной важности в рамках WSSS. Сумма всех процентов относительной важности составляет 100.

В схеме выставления оценок и конкурсном задании оцениваются только те

компетенции, которые изложены в WSSS. Они должны отражать WSSS настолько всесторонне, насколько допускают ограничения соревнования по компетенции.

Схема выставления оценок и конкурсное задание будут отражать распределение оценок в рамках WSSS в максимально возможной степени. Допускаются колебания в пределах 5% при условии, что они не исказят весовые коэффициенты, заданные условиями WSSS.

Раздел		Важность (%)
<b>1</b>	<b>Организация работы</b>	<b>10</b>
	<p>Специалист должен знать и понимать:</p> <ul style="list-style-type: none"> <li>• Стандарты и законодательство, связанные с охраной труда, техникой безопасности, защитой и гигиеной в сварочной отрасли;</li> <li>• Ассортимент, применение и обслуживание средств индивидуальной защиты, применяемых в отрасли в любых заданных обстоятельствах;</li> <li>• Выбор и использование средств защиты, связанных со специфическими или опасными задачами;</li> <li>• Изображение чертежей ISO A и (или) E (американских и европейских);</li> <li>• Технические термины и обозначения, используемые в чертежах и планах;</li> <li>• Терминологию и данные по безопасности, предоставленные производителями;</li> <li>• Требования и последствия сварочного производства для окружающей среды и устойчивого развития;</li> <li>• Основные математические операции и преобразование величин;</li> <li>• Геометрические принципы, технологии и расчеты.</li> </ul>	

	<p>Специалист должен уметь:</p> <ul style="list-style-type: none"> <li>• Обеспечить безопасность труда в отношении самого себя и окружающих;</li> <li>• Выбирать, носить и обслуживать СИЗ в соответствии с требованиями;</li> <li>• Распознавать опасные ситуации и принимать надлежащие меры в отношении собственной безопасности и безопасности иных лиц;</li> <li>• Следовать правильным производственным процессам при работе в опасной среде;</li> <li>• Обнаруживать и идентифицировать габаритные размеры и сварочные обозначения;</li> <li>• Следовать инструкциям, приведенным в паспорте безопасности материалов производителя;</li> <li>• Поддерживать чистоту на рабочем месте;</li> <li>• Выполнять работу в согласованные сроки;</li> <li>• Выполнять необходимые соединения для конкретных сварочных процедур.</li> </ul>	
<b>2</b>	<b>Технологии подготовки и сборки</b>	<b>10</b>
	<p>Специалист должен знать и понимать:</p> <ul style="list-style-type: none"> <li>• Как интерпретировать сборочные или рабочие чертежи и сварочные обозначения;</li> <li>• Классификацию и конкретное применение сварочных расходных материалов, в том числе: <ul style="list-style-type: none"> <li>• Кодировку и обозначение сварочных электродов</li> <li>• Диаметры и конкретное применение сварочного прутка</li> <li>• Выбор и подготовку сварочных электродов.</li> </ul> </li> <li>• Как загрязнение поверхности может повлиять на характеристики готового сварного шва;</li> <li>• Правильные настройки сварочного аппарата: <ul style="list-style-type: none"> <li>• Полярность при сварке;</li> <li>• Положение при сварке;</li> <li>• Материал;</li> <li>• Толщина материала;</li> <li>• Присадочный металл и скорость подачи.</li> </ul> </li> <li>• Любую точную настройку, требующуюся аппаратному обеспечению, форму вольфрамового электрода, тип прутка и его диаметр и т.д.;</li> </ul>	

	<ul style="list-style-type: none"> <li>• Методы подготовки кромок в соответствии с профилем шва, прочностью и материалом;</li> </ul> <p>Методы контроля деформаций в стали, сплавах и алюминии. Специалист должен уметь:</p> <ul style="list-style-type: none"> <li>• Настраивать сварочное оборудование в соответствии со спецификациями производителя, включая (среди прочего):             <ul style="list-style-type: none"> <li>• Полярность при сварке;</li> <li>• Силу тока в амперах при сварке;</li> <li>• Сварочное напряжение;</li> <li>• Скорость подачи прутка;</li> <li>• Скорость перемещения;</li> <li>• Угол перемещения/электрода;</li> <li>• Режим переноса металла.</li> </ul> </li> <li>• Подготавливать кромки материала в соответствии со спецификациями и требованиями чертежей;</li> <li>• Выбирать и эксплуатировать соответствующие средства контроля для минимизации и коррекции деформаций;</li> <li>• Выполнять необходимые процедуры для контроля подачи тепла.</li> </ul>	
<b>3</b>	<b>Сварочные материалы</b>	<b>10</b>
	<p>Специалист должен знать и понимать:</p> <ul style="list-style-type: none"> <li>• Механические и физические свойства:             <ul style="list-style-type: none"> <li>• углеродистой стали;</li> <li>• алюминия и его сплавов;</li> <li>• нержавеющей сталей.</li> </ul> </li> <li>• Соответствие технологии сварки используемому материалу;</li> <li>• Процесс выбора сварочных расходных материалов;</li> <li>• Правильное хранение и обработка сварочных расходных материалов;</li> <li>• Терминологию, характеристики и безопасное использование сварочных и продувочных газов;</li> <li>• Воздействие сварки на структуру материала.</li> </ul> <p>Специалист должен уметь:</p> <ul style="list-style-type: none"> <li>• Использовать материалы с учетом их механических и физических свойств;</li> </ul>	



	<ul style="list-style-type: none"> <li>• Правильно хранить расходные материалы с учетом типа, назначения и соображений безопасности;</li> <li>• Выбирать и подготавливать материалы с учетом ведомости материалов на чертеже;</li> <li>• Выбирать методы, используемые при защите зоны сварки от загрязнения;</li> <li>• Выбирать газы, используемые для защиты и продувки.</li> </ul>	
<b>4</b>	<b>Технология MMAW (111) и GMAW (135)</b>	<b>25</b>
	<p>Специалист должен знать и понимать:</p> <ul style="list-style-type: none"> <li>• Интерпретацию сварочных обозначений на чертежах;</li> <li>• Сварочные позиции, сварочные углы и скорости перемещения;</li> <li>• Методы эффективного пуска/остановки;</li> <li>• Техники, используемые для наплавления односторонних швов с проплавлением корня шва;</li> <li>• Техники, используемые для наплавления бездефектных стыковых и угловых сварных швов.</li> </ul>	
	<p>Специалист должен уметь:</p> <ul style="list-style-type: none"> <li>• Выполнять сварные швы в соответствии с международными спецификациями;</li> <li>• Интерпретировать сварочную терминологию для выполнения задач согласно спецификациям;</li> <li>• Выполнять сварку материалов из углеродистой стали во всех позициях (кроме вертикального шва, накладываемого сверху вниз) на трубопроводе и листе. Выполнять односторонние сварные швы с полным проплавлением корня шва;</li> <li>• Выполнять стыковые и угловые сварные швы с полным проплавлением на трубопроводах и листах;</li> <li>• Осуществлять пуск/остановку.</li> </ul>	
<b>5</b>	<b>Технология FCAW (136)</b>	<b>10</b>
	<p>Специалист должен знать и понимать:</p> <ul style="list-style-type: none"> <li>• Как интерпретировать сварочные обозначения на чертежах;</li> <li>• Сварочные позиции, сварочные углы и скорости перемещения;</li> <li>• Методы эффективного пуска/остановки;</li> <li>• Техники, используемые для наплавления бездефектных стыковых и угловых сварных швов.</li> </ul>	

	<p>Специалист должен уметь:</p> <ul style="list-style-type: none"> <li>• Выполнять сварные швы в соответствии с международными спецификациями;</li> <li>• Интерпретировать сварочную терминологию для выполнения задач согласно спецификациям;</li> <li>• Выполнять сварку материалов из углеродистой стали во всех позициях (кроме вертикального шва, накладываемого сверху вниз) на трубопроводе и листе;</li> <li>• Осуществлять пуск/остановку;</li> <li>• Выполнять стыковые и угловые сварные швы с полным проплавлением на трубопроводах и листах.</li> </ul>	
<b>6</b>	<b>Технология GTAW (141)</b>	<b>15</b>
	<p>Специалист должен знать и понимать:</p> <ul style="list-style-type: none"> <li>• Как интерпретировать сварочные обозначения на чертежах;</li> <li>• Сварочные позиции, сварочные углы и скорости перемещения;</li> <li>• Методы эффективного пуска/остановки;</li> <li>• Техники, используемые для наплавления бездефектных стыковых и угловых сварных швов.</li> </ul>	
	<p>Специалист должен уметь:</p> <ul style="list-style-type: none"> <li>• Выполнять сварные швы в соответствии с международными спецификациями;</li> <li>• Интерпретировать сварочную терминологию для выполнения задач согласно спецификациям;</li> <li>• Выполнять сварку материалов из углеродистой стали, алюминиевого листа и листа из нержавеющей стали во всех позициях (кроме вертикального шва, накладываемого сверху вниз) на трубопроводе и листе;</li> <li>• Осуществлять пуск/остановку;</li> <li>• Выполнять стыковые и угловые сварные швы с полным проплавлением на трубопроводах и листах;</li> <li>• Выполнять швы, используя комбинацию из однократного прохода по листу из нержавеющей стали и алюминия, проварки корня шва и облицовочного прохода.</li> </ul>	
<b>7</b>	<b>Завершение, обеспечение качества и испытания</b>	<b>20</b>
	<ul style="list-style-type: none"> <li>•</li> </ul>	

	<ul style="list-style-type: none"> <li>• Конкретную терминологию, используемую в сварочной отрасли;</li> <li>• Несплошности/дефекты, которые могут возникнуть в процессе сварки;</li> <li>• Важность чистоты сварочного металла для качества сварки;</li> <li>• Перечень разрушающих и неразрушающих испытаний;</li> <li>• Пробные образцы для сертификации сварщика в соответствии с международными стандартами.</li> </ul>	
	<p>Специалист должен уметь:</p> <ul style="list-style-type: none"> <li>• Выполнять швы, соответствующие спецификациям чертежей и законодательным требованиям;</li> <li>• Распознавать дефекты сварных швов и принимать соответствующие меры по их исправлению;</li> <li>• Использовать правильные технологии, чтобы обеспечить чистоту сварочного металла;</li> <li>• Зачищать швы при помощи проволочных щеток, скребков, зубила и т.д.;</li> <li>• Сверять выполненные работы с требованиями чертежей, чтобы, по мере необходимости, отразить точность, перпендикулярность и плоскостность;</li> <li>• Выполнять базовые неразрушающие испытания и знать более совершенные методы испытаний;</li> <li>• Выполнять гидравлическую опрессовку.</li> </ul>	
<b>Всего</b>		<b>100</b>

### 3. Задание для чемпионата

Участник должен уметь выполнять **без посторонней помощи** следующие задачи: сборка и сварка стыковых и угловых соединений пластин и труб, а также сортового проката во всех рабочих положениях и швами с разными углами наклона и вращения. Терминология в отношении положений для сварки применяется в соответствии с ISO, AWS и ГОСТ РФ.

- Вся сварка соединений, емкостей и сосудов выполняется вертикально снизу вверх
- Для модулей из алюминия и нержавеющей стали все швы выполняются

в один проход с присадочным материалом, применение сварки без присадки –  
ЗАПРЕЩЕНО!

Пластина или труба	Позиция для сварки	Позиция испытания AWS	ISO и EN	РД 03-495-02
Пластина	Плоская	1G, 1F	PA	H1
Пластина	Горизонтальная	2G, 2F	PC, PB	Г, H2
Пластина	Вертикальная	3G, 3F верх	PF	B1
Пластина	Верхняя	4G, 4F	PE, PD	П1, П2
Труба	Вертикальная ось, стационарная	2G	PC	Г
Труба	Горизонтальная ось, стационарная	5G верх	PF	B1
Труба	Ось на 45°, стационарная	6G верх	H-L045	H45

Конкурсный проект представляет собой серию отдельных модулей.

Таблица № Модули и время

№ п/п	Наименование модуля	Время на выполнение задание
1	<b>Модуль 1:</b> Контрольные образцы	4 часа
2	<b>Модуль 2:</b> Резервуар, работающий под давлением	8 часов
3	<b>Модуль 3:</b> Алюминиевая конструкция	3 часа
4	<b>Модуль 4:</b> Конструкция из нержавеющей стали	3 часа

Время на выполнение всего конкурсного задания (4 модуля) рассчитано на 18 часов.

#### 4. КРИТЕРИИ ОЦЕНКИ

В данном разделе определены критерии оценки и количество начисляемых баллов (субъективные и объективные) таблица 2. Общее количество баллов задания/модуля по всем критериям оценки составляет 100.

Таблица 2. Критерии оценки

Раздел	Критерий	Оценки		
		Мнение судей	Объективная	Общая
А	Визуально-измерительный контроль	3,5	51,50	55,00
В	Испытания на герметичность	-	15,00	15,00
С	Разрушающий контроль	-	9,00	9,00
Д	Неразрушающий контроль - (РК)	-	21,00	21,00
Итого:				100,00

## 5. НЕОБХОДИМЫЕ ПРИЛОЖЕНИЯ

В данном разделе приведены основные чертежи, фото, эскизы необходимые для визуального понимания задания.

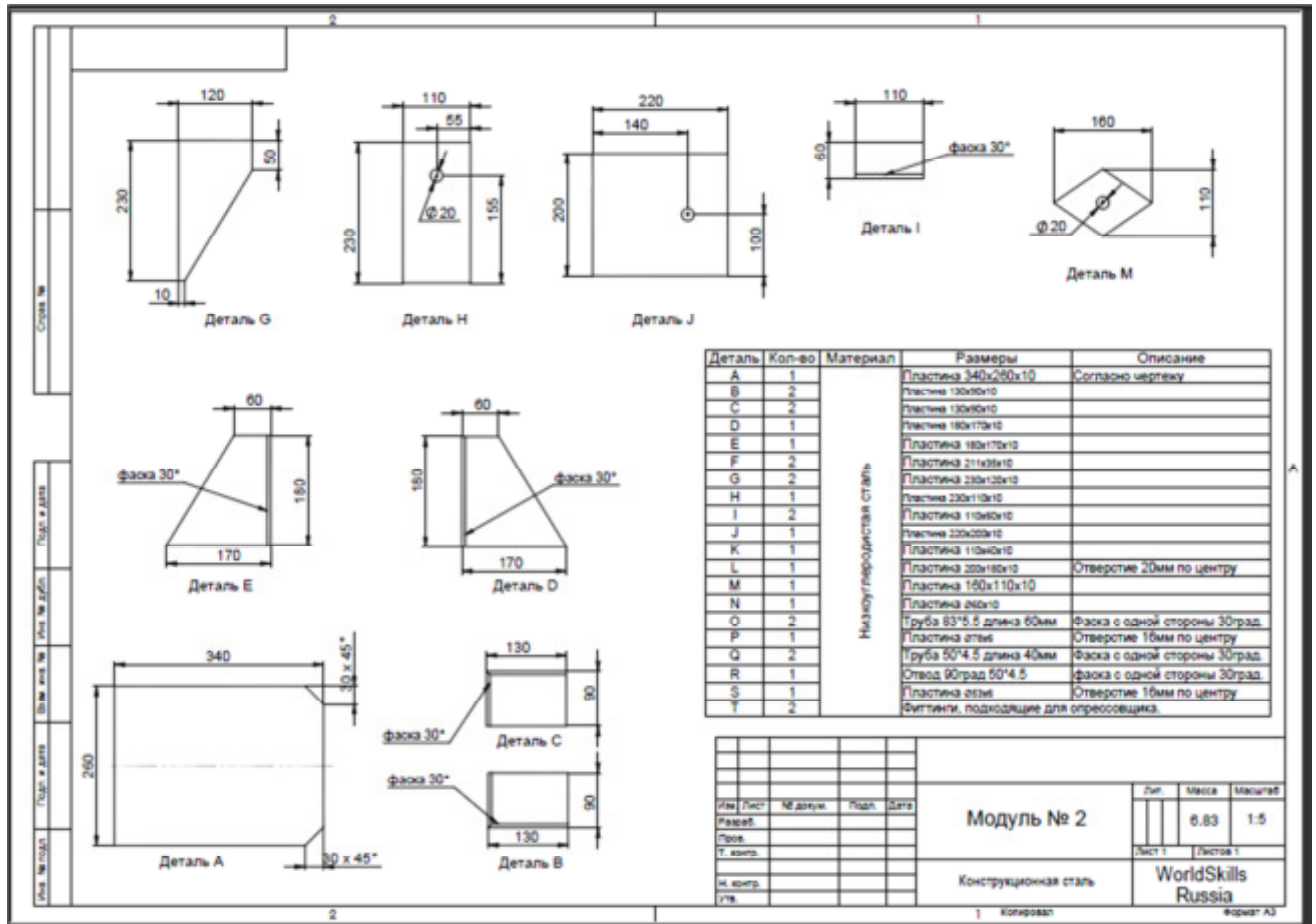
### Приложение №1 (Контрольные образцы)

#### Первый модуль: Контрольные образцы

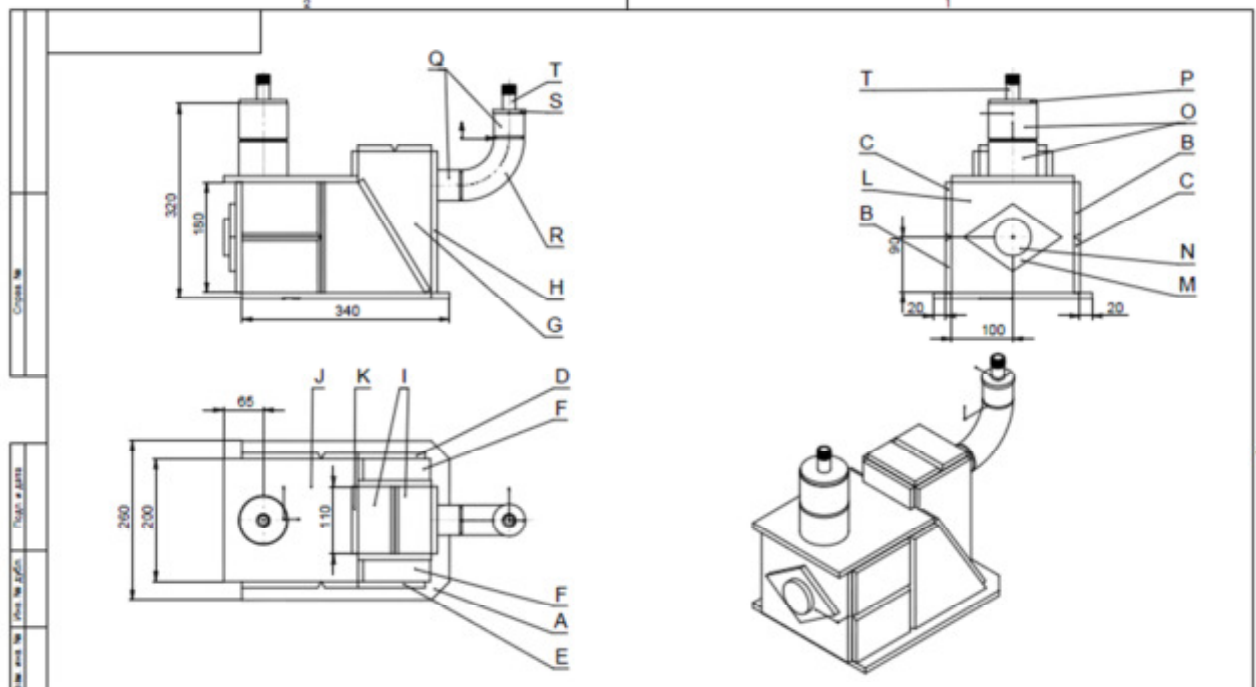
- Время: 4 часа;
- Количество: 5 образцов- два образца с V-образным стыковым соединением, два образца с тавровым соединением и сварка трубы по углом 45°;
- Сварочные технологии, в соответствии с Техническим описанием;
- Положения при сварке в соответствии с Техническим описанием;
- Чертежи.



Резервуар под давлением не должен весить более 35 кг в сваренном состоянии.







**Примечание:**

- 1) Привалки могут быть сделаны в любом пространственном положении с применением любого сварочного процесса, указанного на чертеже.
- 2) Длина привалки допускается не более 15мм. Расположение привалок внутри конструкции недопустимо.
- 3) Все сварные швы должны быть выполнены согласно указанию на чертеже.
- 4) Все сварные швы тавровые соединения должны быть выполнены с катетом 10мм(+0мм/-0мм), если не указано иное.
- 5) Сварка производится только в основании А в нижнем положении.
- 6) Полусварочная заплата: допускается только с применением щетки, шлифовка шва образными кругами не допускается.

Изм.	Лист	Модуль	Подп.	Дата	Лит.	Масса	Масштаб
						30.07	1:5
Разработ.					Лист 1		
Провер.					Листов 1		
Т. контр.					WorldSkills Russia		
И. контр.					Конструкционная сталь		
Утв.					1 Копирован		





## Приложение №3

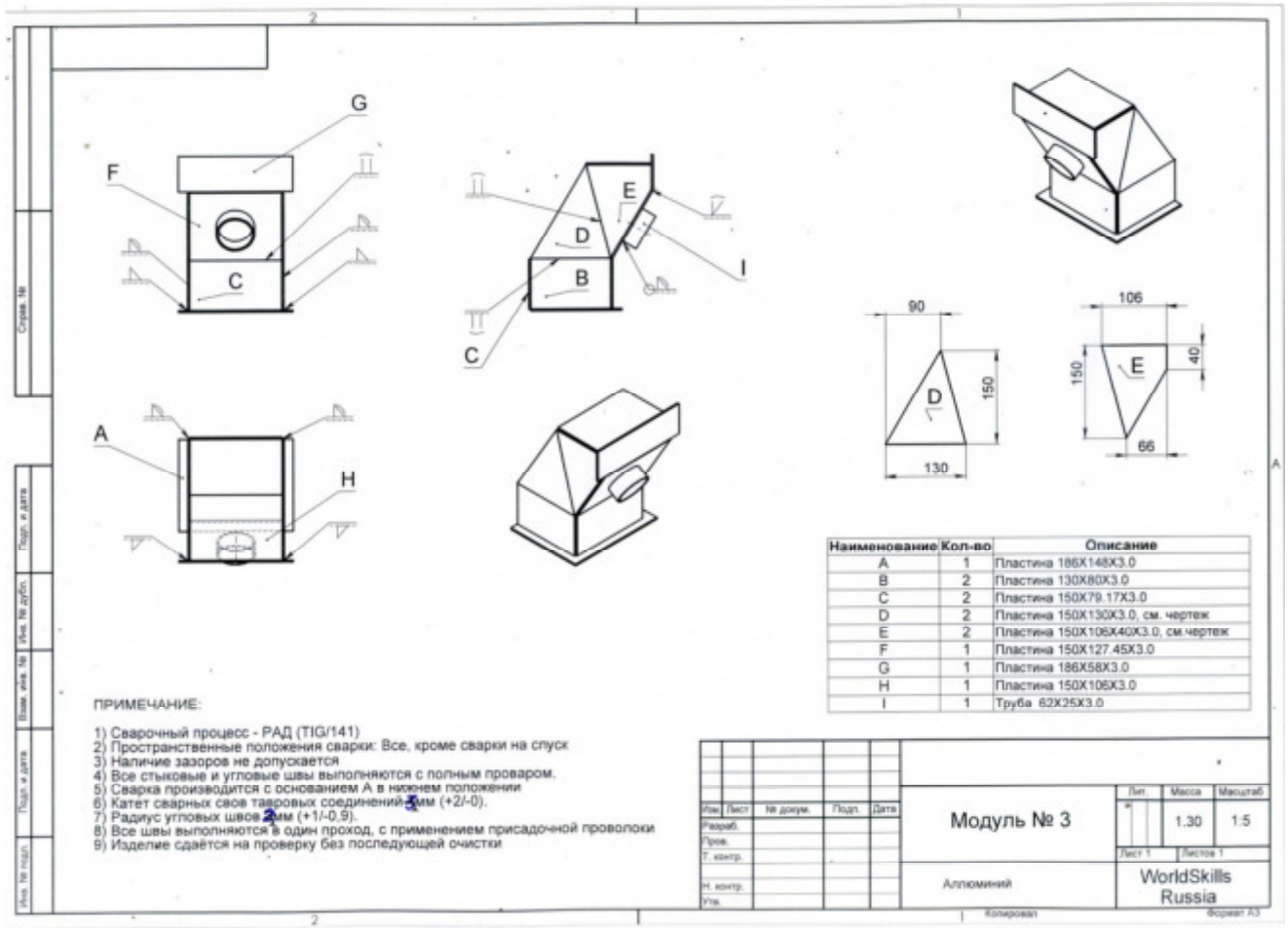
### Третий модуль: Алюминиевая конструкция

Наименование: Частично закрытая конструкция из алюминия, которая будет сварена посредством TIG (141).

- Время: 3 часа;
- Размер: Общие размеры занимаемого пространства: приблизительно 200 x 200 x 250 мм;
- Толщина алюминиевого листа / материала трубы: 3 мм.

Все швы должны выполняться за один проход с использованием присадочного металла. При выполнении второго прохода (с присадочным металлом или без него) конструкция оцениваться НЕ будет.

Конструкция в данном модуле Конкурсного задания может быть распилена пополам, если потребуется проверить глубину проплавления шва и выставить оценку.



## Приложение №4

### Четвертый модуль: Конструкция из нержавеющей стали

Наименование: Частично закрытая конструкция из нержавеющей стали, которая будет сварена посредством TIG (141).

- Время: 3 часа;
- Размер: Общие размеры занимаемого пространства: приблизительно 150 х

